



Duroplast

Kipp® Duroplastgriff KD

Hochbelastbarer und hitzebeständiger Kunststoffgriff für Einsatzbereiche, die hohen Temperaturen ausgesetzt sind.

Werkstoff und Oberfläche:
Duroplast FS 31, schwarz, Gewindebuchse aus Messing, entgratet und hochglanzpoliert.

Temperaturbeständigkeit:
Von -40 °C bis 165 °C.

Tragkraft:
min. 1.000 N.

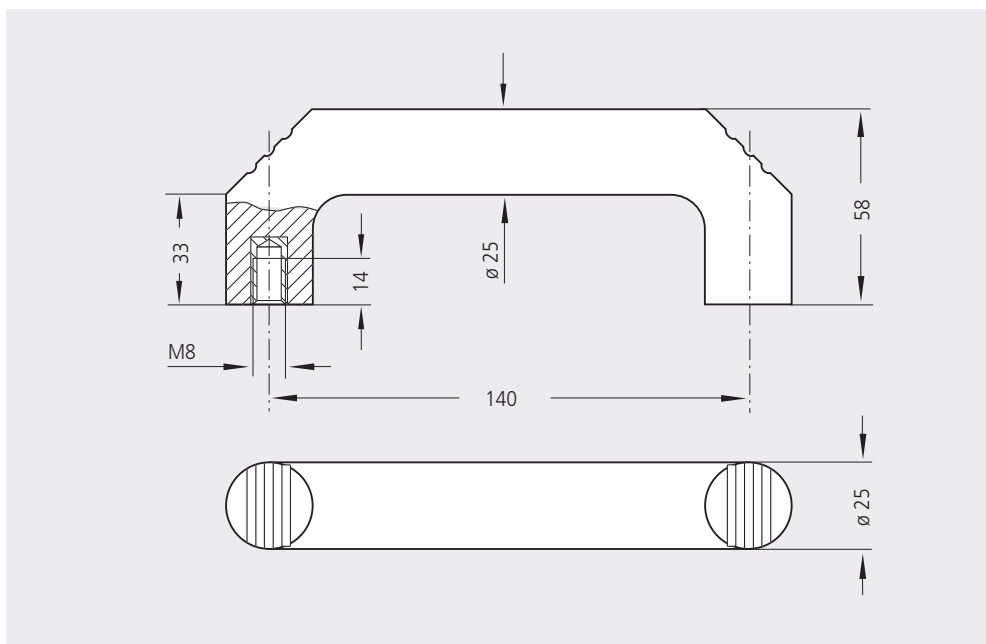
Kipp® Handle KD

Heavy duty and heat resistant plastic handle for use in high temperature areas.

Material and surface:
Duroplastic FS 31, black, threaded brass bushing, deburred and high gloss polished.

Temperature resistance:
From -40 °C up to 165 °C.

Stress resistance:
min. 1.000 N.



Bestell-Nr. / Order no.

KD-25.140.84